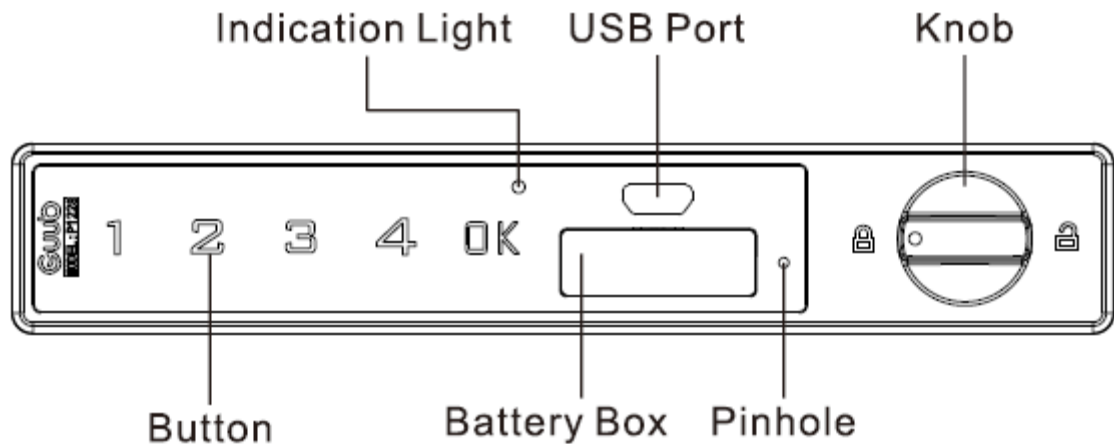


# P122S 전자키 사용설명서

## 제품정보

- 비밀번호는 1~8자리 어떤 조합으로 설정 가능합니다.
- 비밀번호 설정 및 변경은 사용자가 직접하며, 전원이 꺼질 시 자동으로 저장됩니다.
- 비밀번호를 입력만으로 잠금을 해제하여 보완성과 편리성이 좋습니다.
- 배터리가 없을 시 자동으로 경고음이 울립니다.
- 잘못된 비밀번호 4회 입력 시 알람이 울립니다.



## 비프음 의미

**버튼입력:** "디" 짧은 소리 / 버튼이 제대로 눌림

**잠금해제:** "디—" 긴 소리 / 올바른 비밀번호 설정, 잠금 해제 성공

**비밀번호 변경:** "디 디" 두음 / 비밀번호 변경 성공

**해제실패:** "디 디" 두음 / 잘못된 비밀번호를 4회 입력시, 60초간 알람이 울립니다.

**전원부족:** "디 디 디" 세번 반복 / 배터리 교체 필요

## 사용방법

### 1. 배터리

처음 사용시 배터리 절연 종이를 빼고 사용합니다. "디 —", 라는 긴음이 들리면 전원이 정상작동 상태 입니다.

## 2. 비밀번호 설정

### 초기 비밀번호: 123123 (비밀번호는 1~8자리로 조합이 가능)

설정방법: 구 비밀번호 입력 > OK버튼을 붙이 들어올 때까지 계속 누름 > 새로운 비밀번호 입력 후 OK버튼 > 새로운 비밀번호를 다시 누르고 OK버튼.

## 3. 잠금 해제

비밀번호 입력 후 OK, 만약 올바른 비밀번호를 입력하면 “디—” 긴음이 발생합니다.

이때 3초안에 손잡이를 시계방향으로 돌리면 잠금 해제가 됩니다.

만약 잘못된 비밀번호 입력 시, “디 디” 라는 두음이 발생합니다.

## 4. 잠금

손잡이를 시계 반대방향으로 돌리면 잠깁니다.

## 5. 자동알람

잘못된 비밀번호를 4번 입력 시 60초간 알람음이 울립니다. 이때 올바른 비밀번호 입력시 알람이 사라집니다.

## 6. 전원부족

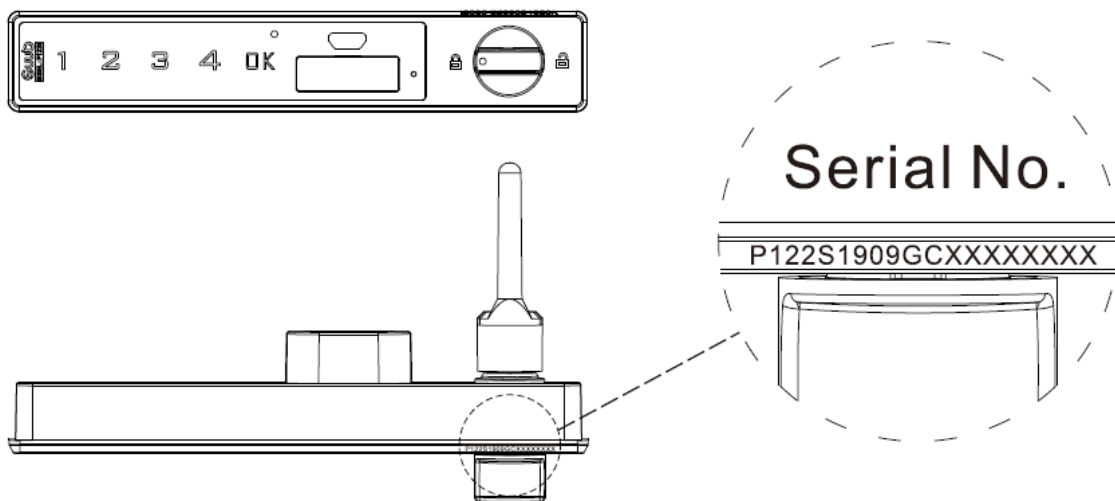
잠금을 해제하고 “디 디 디” 세번 울리면, 전원이 부족하다는 신호입니다. 빠른 시일 내에 배터리 교체가 필요합니다. 배터리 오른쪽 작은 구멍에 바늘을 밀어 넣어 배터리상자를 탈착합니다.

새 배터리(CR2032)로 교체 후 다시 밀어 넣습니다.

## 7. 공장초기화 (비밀번호 123123)

만약에 비밀번호를 기억하지 못할 시, 아래의 두 방법으로 해독이 가능합니다.

1. 제품 일련번호와 같은 유효한 인증서를 통해 사용자의 신원을 확인 후 해독 가능합니다.



2. 마스터키를 USB 포트에 끼워 넣고, OK버튼을 입력하면 “디—또는 디 디 디” 라는 알람이 울리고 공장 초기 비밀번호로 복구가 됩니다.